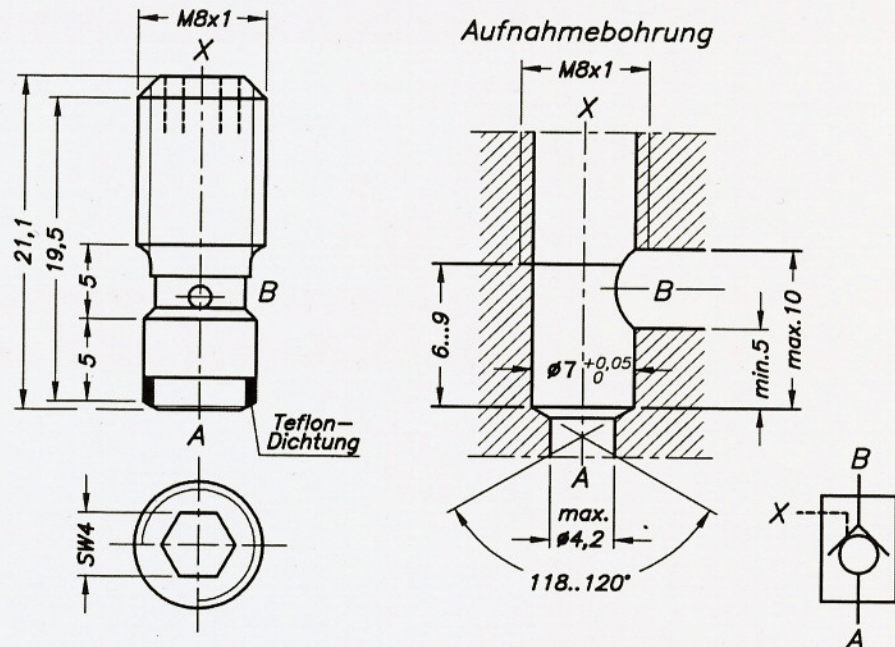


Typ: REA-M8x1



Allgemeines

Der Typ REA/REB/REC-M8x1 ist eine Mini-Einschraubpatrone und sperrt dicht von A nach B ab und kann mit X aufgesteuert werden.

Von B nach A ist über die Rückschlagfunktion freier Durchfluss vorhanden.

Die Ventilsitz-Kugelpartie ist aus speziell aufeinander abgestimmten Materialien.

Zwischen B und X erfolgt die Trennung und Abdichtung über das M8x1-Gewinde. Wenn erforderlich, wird eine hermetische Abdichtung auf einfache Weise, bei Montage, mit einem Tropfen Gewindedichtung-Loctite Nr. 586 erreicht.

Die Aufnahmebohrung ist mit Normalbohrern einfach herstellbar.

Kenngrossen

Typenbezeichnung:	REA-M8x1	REB-M8x1	REC-M8x1
Betriebsdruck	...350 bar	...350 bar	...350 bar
Durchfluss	6 l/min	6 l/min	6 l/min
ΔP bei Durchfluss A→B	ca. 3 bar	ca. 3 bar	ca. 3 bar
geometr. Aufsteuerverhältnis	3,1 : 1	4,1 : 1	6,5 : 1
Temperaturbereich		- 30..+80°C	
Viskositätsbereich		5..500 cSt	

